



優速特機械
TAIWAN BEST

立式銑床系列
VERTICAL MILLING MACHINE



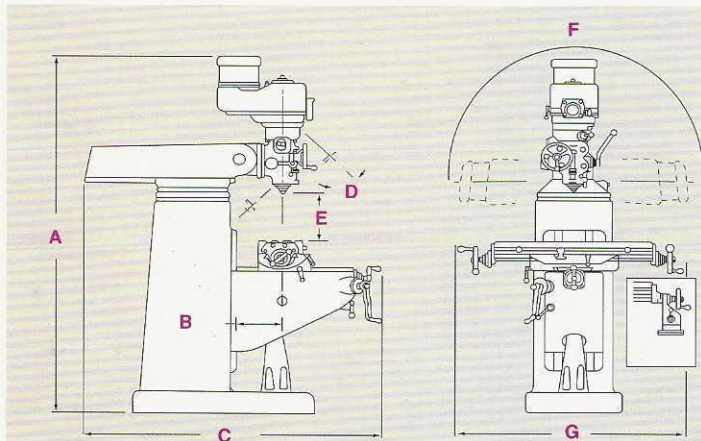
BEST-3S

優速特機械股份有限公司
BEST TECHNOLOGY CO., LTD.
USTECH MACHINERY CO., LTD.

BEST-2S



BEST-4S



BEST-2S

- A : 2085 mm
- B : 170 – 480 mm
- C : 1623 mm
- D : 45°
- E : 90 – 480 mm
- F : 180°+180°
- G : 1485 mm

BEST-3S

- A : 2100 mm
- B : 140 – 610 mm
- C : 1900 mm
- D : 45°
- E : 40 – 430 mm
- F : 180°+180°
- G : 1690 mm

BEST-4S

- A : 2275 mm
- B : 110 – 710 mm
- C : 1840 mm
- D :
- E : 94 – 500 mm
- F : 180°+180°
- G : 1630 mm

規格	型號 MODEL	BEST-2S	BEST-3S	BEST-4S	標準附件	STANDARD ACCESSORIES
工作台表面尺寸	Working table	mm 1070 * 230	1270 * 254	1270 * 254	1. 拉桿	1. Draw bar
T 型槽 (尺寸 * 槽數 * 間格)	T-slots (size x No. * distance)	mm	16 * 3 * 63.5		2. 工具箱	2. Tool box
左右行程	Longitudinal travel (X axis)	mm 760/680	910/840	780/700	3. 調整工具	3. Adjustment tool
前後行程	Cross travel (Y axis)	mm 305	406	430	4. 擋削裝置	4. Splash guard
上下行程	Vertical travel (Z axis)	mm 405	406	460	5. 快速昇降裝置 (4s)	5. Vertical rapid traverser
主軸馬達	Spindle motors	mm 2HP 4P	3HP 4P	5HP 4P	6. 電器箱	6. Electric box
		2HP 2P/4P	3HP 2P/4P	5HP 2P/4P	7. 自動進給裝置	7. Power feed
速度	Speed	8 steps 80 - 2720	16 steps 160 - 5440	stepless 60 - 4200	特別附件	
主軸直徑	Quill diameter	mm 85.72	85.72	100	OPTIONAL ACCESSORIES	
主軸行程	Quill travel	mm 127	127	127	1. 冷卻系統裝置	1. Cooling system
主軸進給速度	Quill feeds	mm / rev	0.04, 0.08, 0.15		2. 工作燈	2. Working light
主軸端孔斜度	Taper of spindle nose		R8 or NST30	NST40	3. 自動鎖放刀裝置	3. Power draw bar
主軸頭旋轉角度	Swivelling angle	R&L each side	90°		4. 光學尺及顯示器	4. linear scales & digit readout
伸縮臂旋轉角度	Swivelling angle of overarm		360°		5. 滾珠導桿 (4s)	5. Ball screw
伸縮臂行程	Overarm travel	mm 310	470	460	6. 52pcs夾具	6. 52pcs clamping kits
主軸端至工作台面距離	Spindle nose to table top	mm 90 - 480	40 - 430	94 - 500	7. R8 (7pcs) 筒夾	7. R8 chuck collet
主軸中心至機柱距離	Spindle center to column surface	mm 170 - 480	140 - 610	110 - 710	8. 6k虎鉗	8. 6k Vise
外型尺寸 (長 * 寬 * 高)	Dimensions (L * W * H)	mm 1623*1485*2085	1900*1690*2100	1840*1630*2275		
淨重	Net weight	kg 850	1100	1500		

優速特機械股份有限公司
BEST TECHNOLOGY CO., LTD.
USTECH MACHINERY CO., LTD.
 99-1, Hsing Nung Lane, Chi Nan Rd., Wujih Hsiang, Taichung, Taiwan, R.O.C.

台中縣烏日鄉溪南路興農巷99-1號
 E-mail: bestedm@ms12.hinet.net
 http://www.bestedm.com
 TEL: 00-886-4-23352433
 FAX: 00-886-4-23352283